

Anbauanleitung: Scheinwerferhalterset Toyota Hilux ab Bj.2016

AL: 2315-01

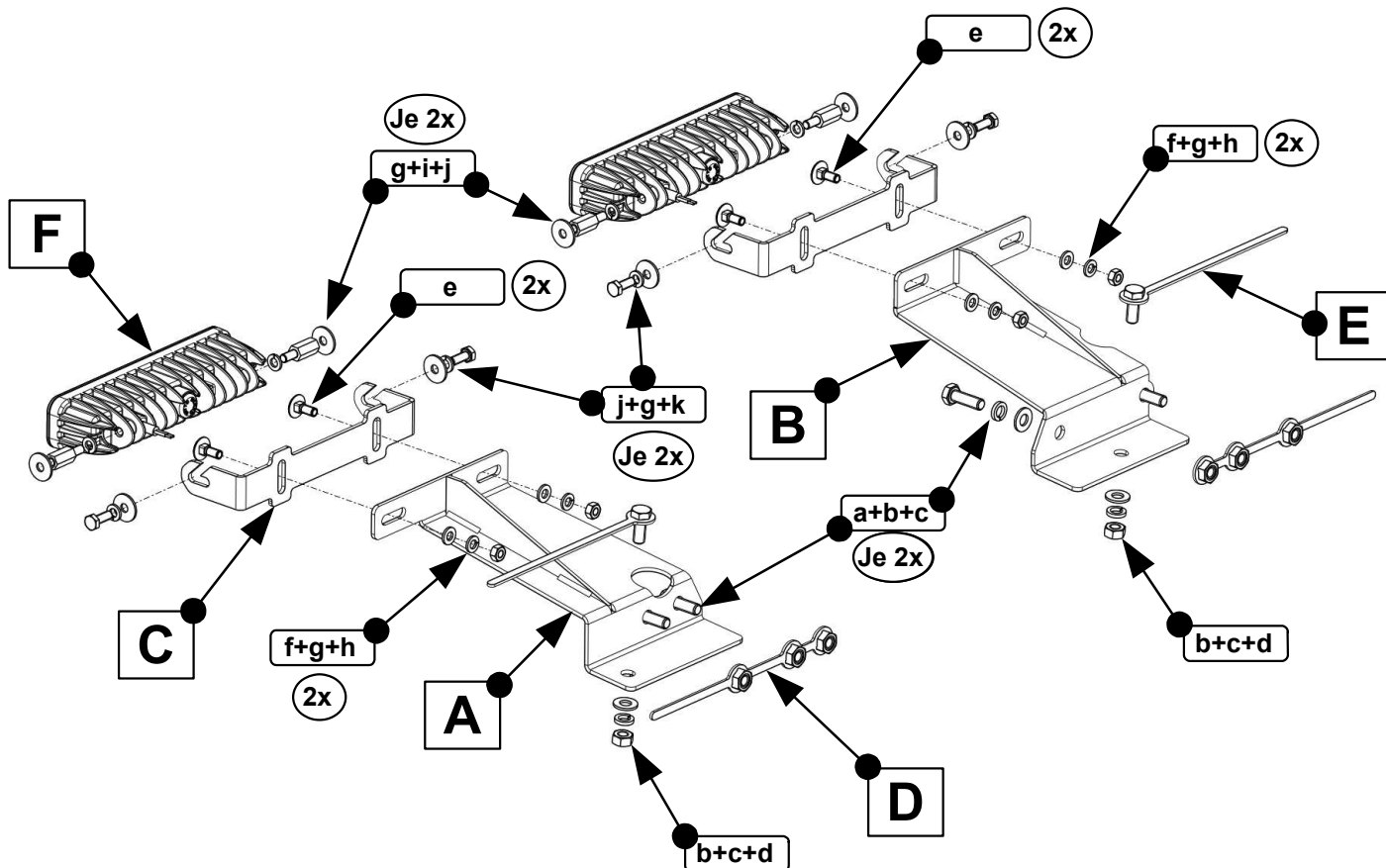
Best.Nr.: 35-T7400240

Montagezeit: ca. 90 min.

***Hier sehen sie das fertig montierte Scheinwerferset.
Bevor sie mit der Montage beginnen, lesen sie bitte diese Anleitung und
das Benutzerhandbuch der Scheinwerfer gut durch.***

*Before you start fitting, please read and understand this instruction manual and
the owners manual of the lights.*





Stückliste

35-T740024

Schraubensatz

1x Grundträger links (A)
 1x Grundträger rechts (B)
 2x Scheinwerferhalter (C)
 2x Gewindeleiste (D)
 2x Gewindebolzenleiste (E)

2x 36-3LEDDL105-SP,
 Osram LED Scheinwerfer SX180-SP (F)

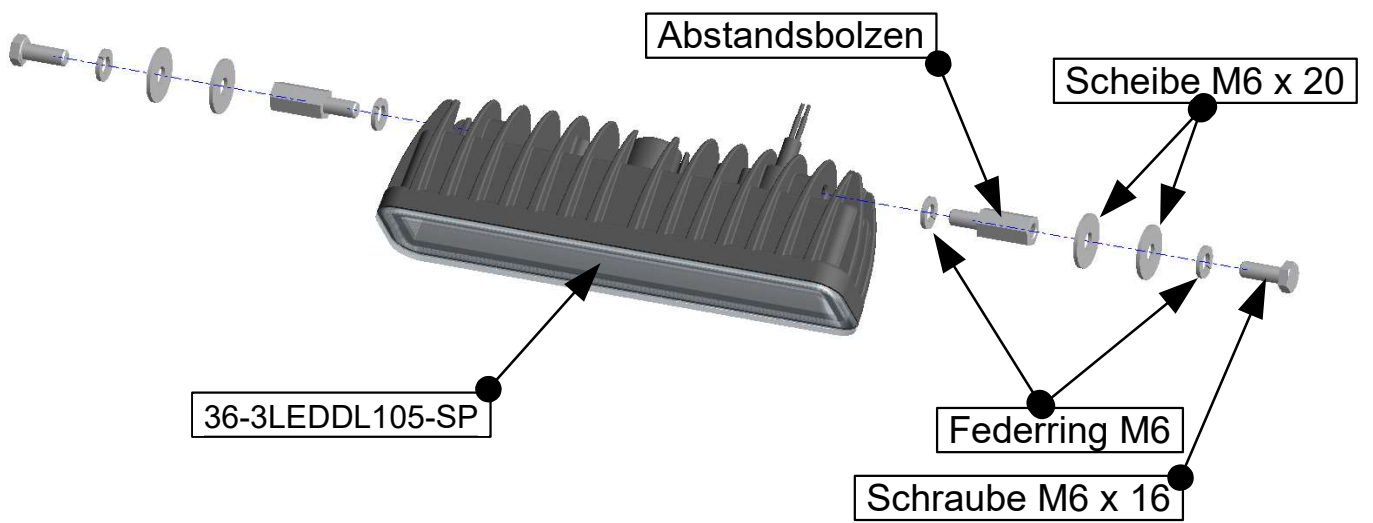
1x Anleitung

4x Schraube M8x25 (a)
 6x U-Scheibe M8 (b)
 6x Federring M8 (c)
 2x Mutter M8 (d)

 4x Flachrundschraube M6x16 (e)
 4x Scheibe 6,4x15x1,5 (f)
 12x Federring M6 (g)
 4x Mutter M6 (h)

 4x Abstandsbolzen M6 x 20 (i)
 (Würth Art.-Nr. 44985620)
 8x Scheibe M6 x 20 x 1,25 (j)
 4x Schraube M6 x 16 (k)

2x



1

Abstandsbolzen festziehen, Schrauben nur lose lassen!
Tighten the spacer bolt, leaving the bolts loose!

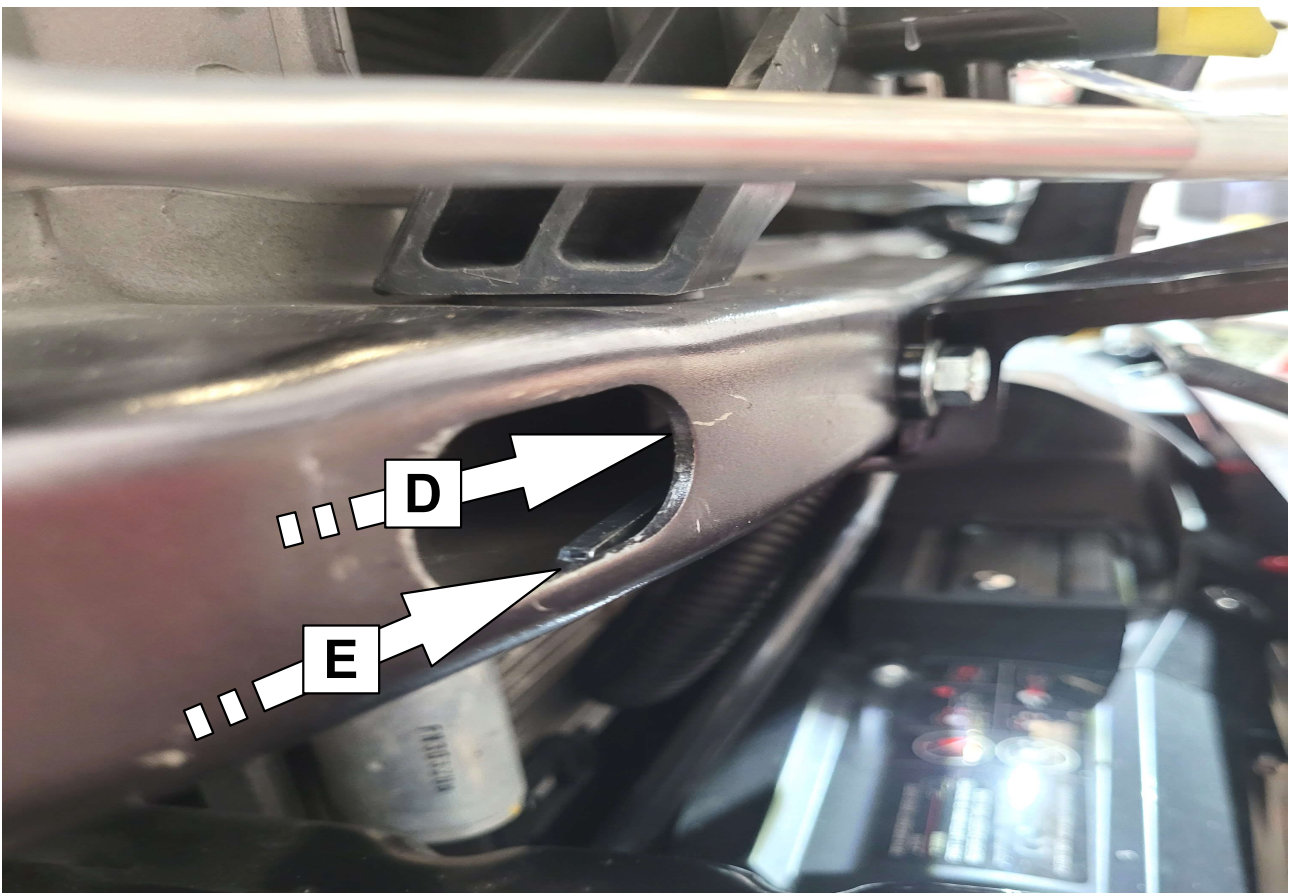


2



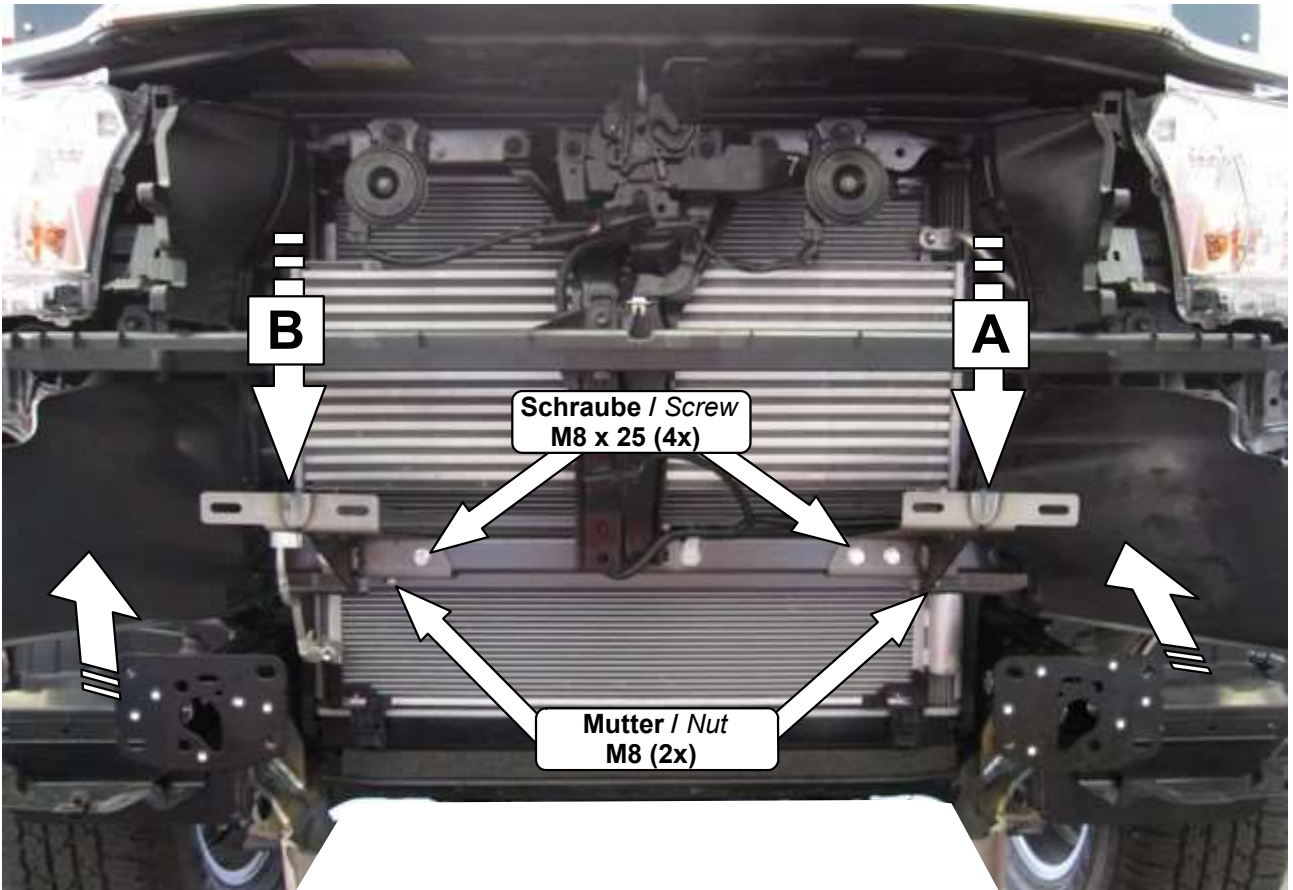
3

Luftleitformteile entfernen! / Remove the air guide molds!

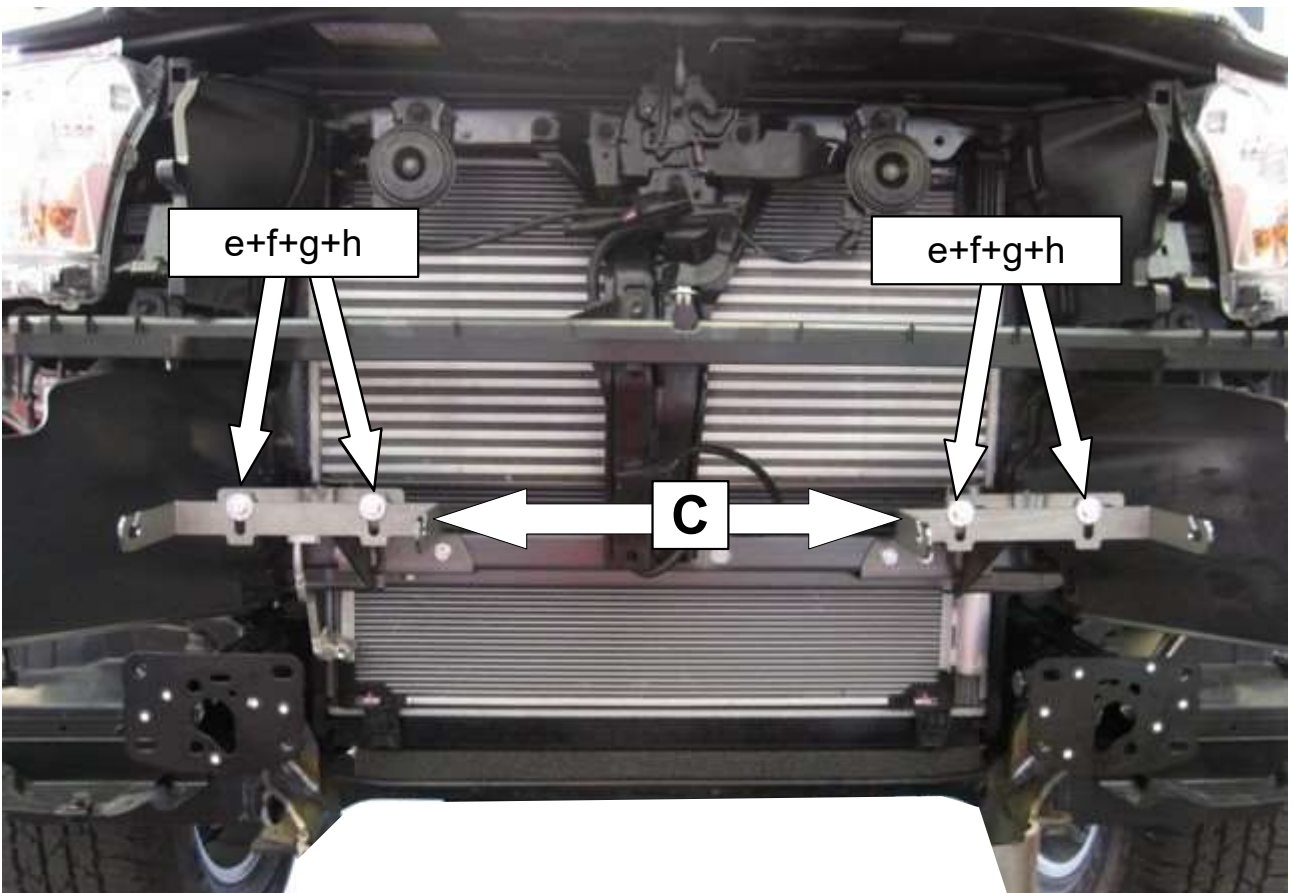


4

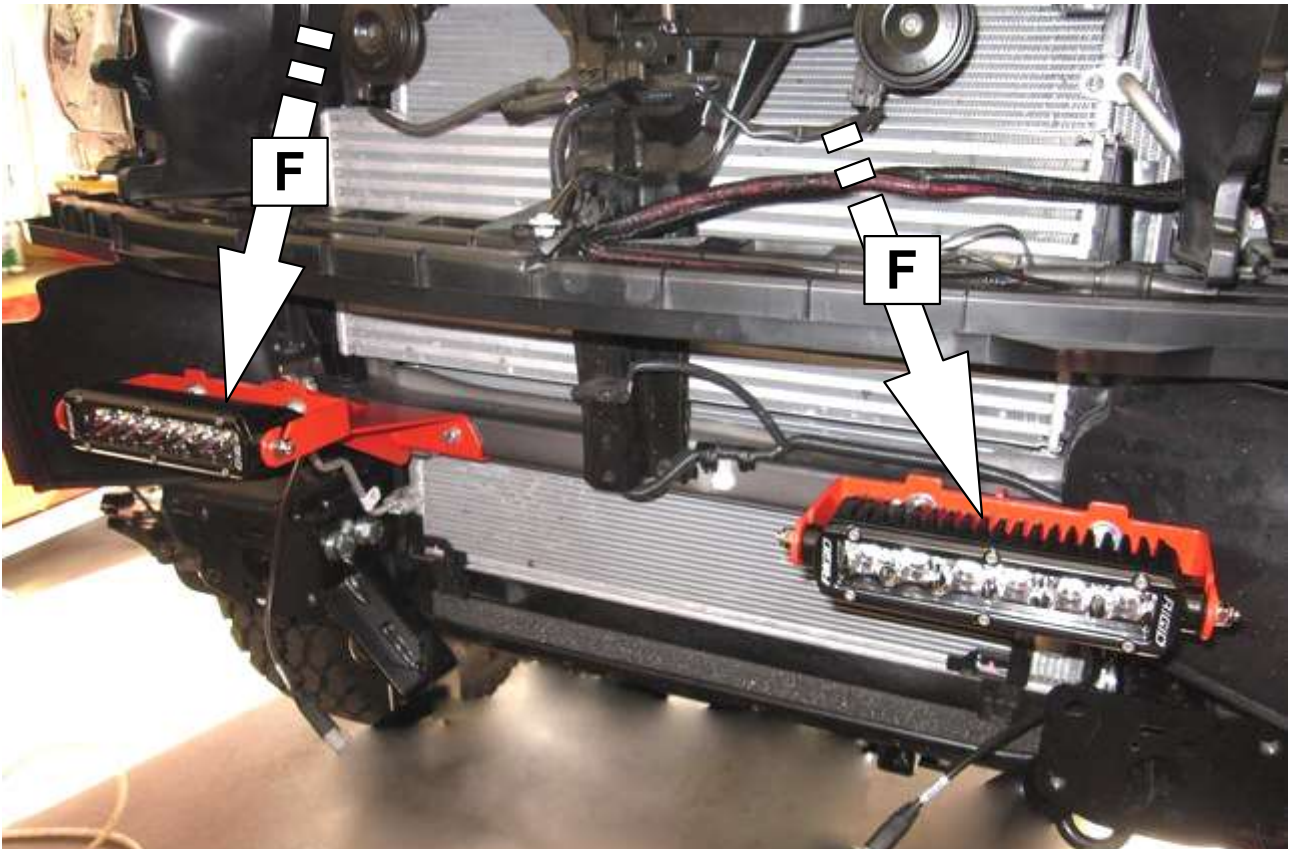
Gewindeleisten einschieben! / Insert the threaded bars!
Das Gleiche an der linken Seite! / The same at left!



5 Halter montieren und luftleitformteile wieder einsetzen!
Mount the holder and reinsert the air guide moldings!

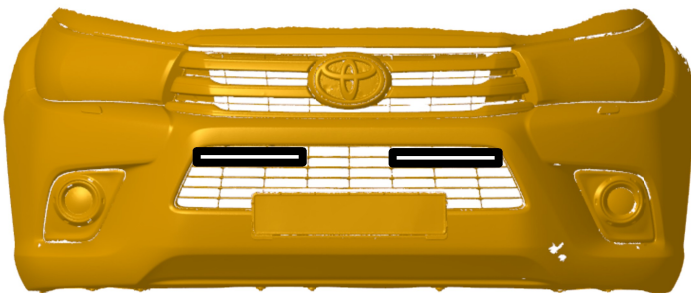


6 Bügel für Scheinwerfer montieren!
Mount brackets for headlights!

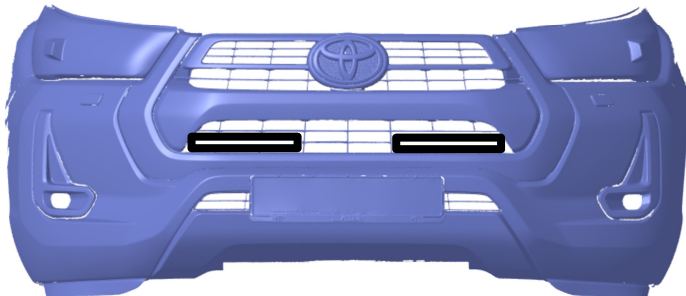


7

Scheinwerfer montieren, anschließen und ausrichten!
Mount headlights, connect it and adjust!
Einbauanleitung der Scheinwerfer beachten!
Observe the installation instructions for the headlights!

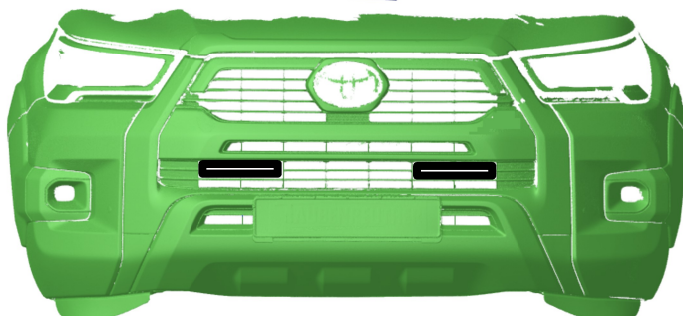


Modell 2016



Modell EXECUTIV

Modell INVINCIBLE



8

Stoßfänger für Scheinwerfer ausschneiden!
Cut out the bumper for the lights!

